

# STARTPACK TRUCK

**DA** 2-8 / 58-60

**FI** 9-15 / 58-60

**SV** 16-22 / 58-60

**NO** 23-29 / 58-60

## SIKKERHEDSINSTRUKTIONER



Denne vejledning omfatter retningslinjer for brugen af enheden og forholdsregler, der bør følges aht. din egen sikkerhed. Sørg for at læse den omhyggeligt før første brug, og opbevar den i nærheden for fremtidig reference. Disse instruktioner skal læses og forstås, før nogen betjener produktet. Det må ikke foretages nogen ændringer eller vedligeholdelse, der ikke er specificeret i vejledningen. Producenten er ikke ansvarlig for eventuelle skader på grund af manglende overholdelse af brugsanvisningen. I tilfælde af problemer eller usikkerhed, skal du kontakte en kvalificeret person, der er i stand til at håndtere enheden korrekt. Denne enhed bør kun bruges til opladning og / eller opstart og inden for de grænser, der er angivet på enheden og i manualen. Sikkerhedsforskrifterne skal følges. I tilfælde af forkert eller usikker brug, kan ikke producenten holdes ansvarlig



Enhed egner sig kun til indendørs brug. Må ikke udsættes for regn eller fugt.

Denne enhed må bruges af børn fra 8 år og af personer med nedsatte fysiske, sensoriske eller mentale evner eller manglende erfaring og viden, forudsat at de overvåges, eller har fået at vide, hvordan man bruger enheden sikkert, og er bevidst om de potentielle risici. Børn må ikke bruge enheden som et legetøj. Rengøring og vedligeholdelsesopgaver må ikke udføres af børn, medmindre de er under opsyn.

Må ikke bruges til opladning af ikke-genopladelige batterier.

Brug ikke en eventuel oplader end den, der leveres med værket, til at oplade batterierne med.

Betjen ikke enheden med en beskadiget strømforsyningsledning, eller et beskadiget netstik.

Oplad aldrig et frosset eller beskadiget batteri.

Tildæk ikke enheden.

Placer enheden i nærheden af en brand og undgå tillige at udsætte det for varme eller længerevarende temperaturer over 50 °C.

Bloker ikke ventilationsåbningerne. Gennemgå afsnittet om installation før værket bruges.

Automatisk driftstilstand og brugsrestriktioner er forklaret nedenfor i denne betjeningsvejledning.

**Risiko for eksplosion og brand!**

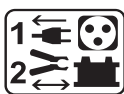
Et batteri kan udsende eksplosiv gas mens det oplades.

- Under opladning, skal batteriet placeres i et godt ventileret område.





- Undgå flammer og gnister. Undgå at ryge.
- Beskyt batteriets elektriske kontakter mod kortslutning.



### Tilslutning/afbrydelse:

- Frakobl strømforsyningen før tilslutning/frakobling af enheden til/fra batteriet,
- Terminalen på det batteri, der ikke er tilsluttet bilens chassis, skal forbindes først. Den anden forbindelse skal oprettes til bilens chassis, langt fra batteriet og brændstoflinjen. Batteriopladeren skal tilsluttes strømforsyningens netværk.
- Efter opladningen, fjernes batteriopladeren fra fra stikkontakten, og stikket fjernes fra bilens chassis, hvorefter stikket fjernes fra batteriet, i den nævnte rækkefølge.



### Fare for syrestænk!



- Bær beskyttelsesbriller og beskyttelseshandsker
- Hvis dine øjne eller hud kommer i kontakt med batterisyren, skal du skylle den berørte del af kroppen med masser af vand og søge øjeblikkelig lægehjælp.

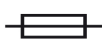
### Tilslutning:



- Klasse II enhed (oplader booster)



- Klasse III enhed (booster).



- Denne maskine er beskyttet af en sikring.

Tilslutning til lysnettet skal foretages iht. de nationale installationsforordninger.

### Vedligeholdelse:



- Hvis strømforsyningskablet er beskadiget, må det kun udskiftes med et kabel, som er angivet eller leveret af producenten eller dennes eftersalgsservice.
- Service skal udføres af en kvalificeret person.



- Advarsel! Fjern altid strømkablet fra stikkontakten før man udfører noget arbejde på enheden.
- Enheden er vedligeholdelsesfri.

- Hvis den interne sikringen er sprunget, skal den udskiftes af producenten, dennes eftersalgsservice eller en lige så kvalificeret person.
- Fjern regelmæssigt dækslet og fjern støv med trykluft. Benyt lejligheden til at få en kvalificeret person til at tjekke de elektriske forbindelser med et isoleret værktøj.
- Brug under ingen omstændigheder opløsningsmidler eller andre aggressive rengøringsmidler.
- Rengør enhedens overflade med en blød, tør klud.

### Forordninger :



- Enheden overholder EU-direktivet.
- Overensstemmelsesattesten er tilgængelig på vores hjemmeside.



- EØK overensstemmelsesmærke (Eurasiske Økonomiske Kommission)

### Bortskaffelse:



Dette produkt skal bortskaffes på en relevant genbrugsstation. Må ikke bortskaffes med husholdningsaffald.



Batteriet i denne enhed kan genbruges. Ager venligst jfr. gældende genanvendelses-forordninger.

Batteriet skal fjernes fra enheden, før sidstnævnte kasseres.

Enheden skal absolut være frakoblet strømforsyningsnetværket, før batteriet fjernes.



Dette er et produkt, hvis producent er involveret i emballage-genbrugsprocesser ved at bidrage til et globalt system for sortering, indsamling og genanvendelse af husholdningernes emballageaffald.



Dette er et genanvendeligt produkt, som allerede fra første er underlagt affaldssorteringsanbefalinger.

## GENEREL BESKRIVELSE

Denne booster er designet til at starte 12V og 24V køretøjer. Det indeholder to interne batterier på 12V med en kapacitet på 22 Ah.

## OPLAD DET INTERNE BATTERI

### ADVARSEL!

**Før du bruger enheden, skal du drej knappen til OFF.**

**Oplad enheden når den købt og efter hver brug med den medfølgende oplader.**

**Brug ikke nogen anden oplader end den, der leveres med enheden.**

Denne enhed leveres med en automatisk oplader (til det interne batteri), dobbelt isoleret med et flydende system, der gør det muligt for at holde det interne batteri opladet til 100% uden opsyn.

Sådan oplades det interne batteri

- Anbring enheden lodret under opladning, for at undgå syrelækager og at beskadige det interne batteri.
- Drej knappen til 12V, for at starte opladningen.
- Tilslut STARTPACK TRUCK med cigartænder-stikket. cigartænderens grønne LED lyser, når opladeren er tilsluttet. Hvis det ikke sker, skal man tjekke den indre sikring til cigartænderens stik og sørge for, at hovedafbryderen til 12V er tændt.

- Stik til ekstern oplader til en enkelt fase strømforsyning.
- Opladningen vises med en rød LED på den eksterne oplader.
- Enheden er opladet, når denne LED skifter tilbage til grøn.
- Efter en start, efterlades STARTPACK TRUCK-stikket et par minutter, så det for-oplades. Det er nødvendigt at lade den op via lysnettet, hvilket også forlænger levetiden af produktet.

## FORBINDELSE OG FRAKOBLING

VIGTIGT! Før man tilslutter den til et batteri, skal man tjekke, at enheden ikke er tilsluttet strømforsyningen og kontakten står på OFF (om nogen).

Tjek derefter batteriets polaritet.

### Start af et køretøj:

Når batteriets negative terminal er forbundet til køretøjets chassis:

- Slut den røde klemme til pluspolen på batteriet.
- Tilslut den sorte klemme til køretøjets chassis, og sørg for, at det ikke er tæt på brændstofflinjerne og batteriet.
- Efter brug, drejes kontakten til OFF (om nogen), opladeren kobles fra stikkontakten, derefter frakobles den sorte klemme og til slut den røde klemme.

På nogle køretøjer er batteriets pluspol forbundet til chassiset, i så fald:

- Forbind den sorte klemme til batteriets negative terminal.
- Forbind den røde klemme til køretøjets chassis, og sørg for, at den ikke er tæt på brændstofflinjerne og batteriet.
- Efter brug, drejes kontakten til OFF (om nogen), opladeren kobles fra stikkontakten, derefter frakobles den røde klemme og til slut den sorte klemme.

## BRUG I START-TILSTAND

- Afbryd ikke batteriet fra køretøjet. Hvis batterikablerne kobles fra kan det resultere i tab af oplysninger og en eventuel manglende evne til at genstarte.

### Start

- når boosterens er tilsluttet batteriet som anbefalet (Se forbindelse og frakobling), sættes kontakten til 12V eller 24V jfr. køretøjets starter.

- Gå til køretøjets førerside. Drej nøglen for at aktivere start-funktionen.

Hvis motoren ikke starter, så vent tre minutter mellem hvert forsøg. Hvis du ikke venter, eller startforsøget varer alt for længe, reducerer du chancen for at starte køretøjet. Hver startforsøg må ikke overstige 5 sekunder.

NB: Hvis et køretøj ikke vil starte, kan det skyldes et andet problem end at batteriet er i dårlig stand.

- Efter brugen følges den anbefalede frakoblingsprocedure.

**Enheden skal oplades efter hver brug, for at holde batterierne i god stand.**

## BRUG SOM 12V DC STRØMFORSYNING

**Cigartænderstikket er beskyttet af en integreret afbryder på 20 A. I tilfælde af en overophedning på grund af en overopladning, stopper afbryderen strømforsyningen.**

Denne enhed kan bruges som en 12V DC strømforsyning til mange elektriske enheder som fx. radio, ventilator, elektriske værktøjer, kamera, TV...

- Drej knappen til OFF-position.
- Tilslut cigartænderen fra din elektriske enhed til boosterens (kabel medfølger ikke).
- Drej knappen til positionen 12V.

Outputtet er beskyttet af en termisk afbryder på 20A.

## LED-LAMPE

Denne enhed har en integreret lampe, der består af 7 kraftfulde LED'er.

## BESKYTTELSE

Denne enhed er designet med mange beskyttelsesfunktioner:

- ON/OFF-afbryder til beskyttelse mod overspænding, når der oprettes forbindelse.
- Alarm-bip ved omvendt polaritet og misbrug.
- Kobberkabel 2 x 1,80 m,  $\varnothing$  25 mm<sup>2</sup> med isolerede klemmer på 600A.
- 300 A sikring i plast-boksen. Der er placeret en reservesikring bag på enheden (ref. 054561).

## SIKKERHED

- ADVARSEL! Eksplosiv gas, undgå flammer og gnister. Under opladningen, skal batteriet placeres i et ventileret område.
- Beskyt enheden mod regn og fugt
- Hvis netledningen er beskadiget skal den udskiftes af producenten, dennes eftersalgs-service eller en tilsvarende kvalificeret person, for at undgå fare.
- Respekter den angivne forbindelses-sekvens.
- Produktet skal bortskaffes på særlig vis, og må ikke smides ud med husholdningsaffaldet.
- Dette apparat ikke er beregnet til brug af personer (herunder børn) med nedsatte fysiske, sensoriske eller mentale evner, eller manglende erfaring eller viden, medmindre det foregår via en person, som er ansvarlig for deres sikkerhed, med tilsyn eller instruktion angående brug af apparatet.
- Undlad at åbne enheden. Ændringer, som ikke udføres af fabrikantens egne teknikere vil ugyldiggøre garantien.
- Tjek om den tilgængelige spænding svarer til den, som er angivet på opladerens typeskilt.
- Kortslut aldrig klemmerne, når kontakten står på 12V eller 24V.

## FEJLFINDING

Fejl	Årsager	Løsninger
Alarm-bip og boosterens røde LED-lamper.	Polariteten er blevet vendt.	Tjek batteriets polaritet.
Boosterens orange LED blinker	Batterispændingen er faldet under 12V efter en start eller et højt forbrug af energi.	Oplad enheden efter brug. Den orange LED blinker i ca. 10 minutter før den lukker ned.
Der opstår gnister, når man sætte klemmerne på batteriet.	Kontakten er på 12V eller 24V.	Før du tilslutter klemmerne til batteriet, skal knappen stå på positionen OFF.
	Kontakten står forkert.	Tjek om køretøjets spænding svarer til den valgte spænding.
	Polariteten er blevet vendt.	Tjek batteriets polaritet.
Enheden starter ikke køretøjet. Boosterens orange LED blinker	Batterierne i enheden er afladet.	Oplad enheden, indtil den er opladet, og prøv igen.
	Flere startforsøg uden stop.	Vent tre minutter mellem to startforsøg. Hver startforsøg må ikke overstige 5 sekunder.
	Batterispændingen er ikke egnet.	Tjek om køretøjets spænding svarer til den valgte spænding.
Enheden kan ikke starte køretøjet og begge lysdioder er slukket.	De interne batteriers spænding er for lav. De kan være beskadiget.	Oplad enheden for at forsøge at gendanne batterierne.
	Boosterens sikring er sprunget.	Tjek og udskift sikringen.
Opladningen af de interne batterier starter ikke (opladerens lamper lyser fortsat grønt, når den er tilsluttet lysnettet).	Cigartænderens stik er ikke tilsluttet korrekt til produktets el-stik.	Tjek forbindelsen.
	Sikringen i cigartænderens stik er sprunget.	Udskift cigartænderens sikring ved at skrue enden løs.
Cigartænderens LED tændes ikke, når man tilslutter produktet.	Sikringen i cigartænderen er sprunget.	Udskift cigartænderens sikring ved at skrue enden løs.
Når du bruger boosterens som en ekstern strømforsyning på 12V, leverer produktet ikke længere strøm.	Den interne termiske afbryder har slukket kredsløbet.	Frakobl den eksterne enhed fra boosterens og vent, indtil afbryderen aktiverer sig selv igen.
Opladerens røde LED blinker, mens den lader.	Hovedafbryderen er på 24V i stedet for 12V.	Sæt afbryderen til 12V.
	De interne batterier er beskadiget og kan ikke genoplades.	Kontakt GYS eftersalgsservice med henblik på udskiftning af batterierne.

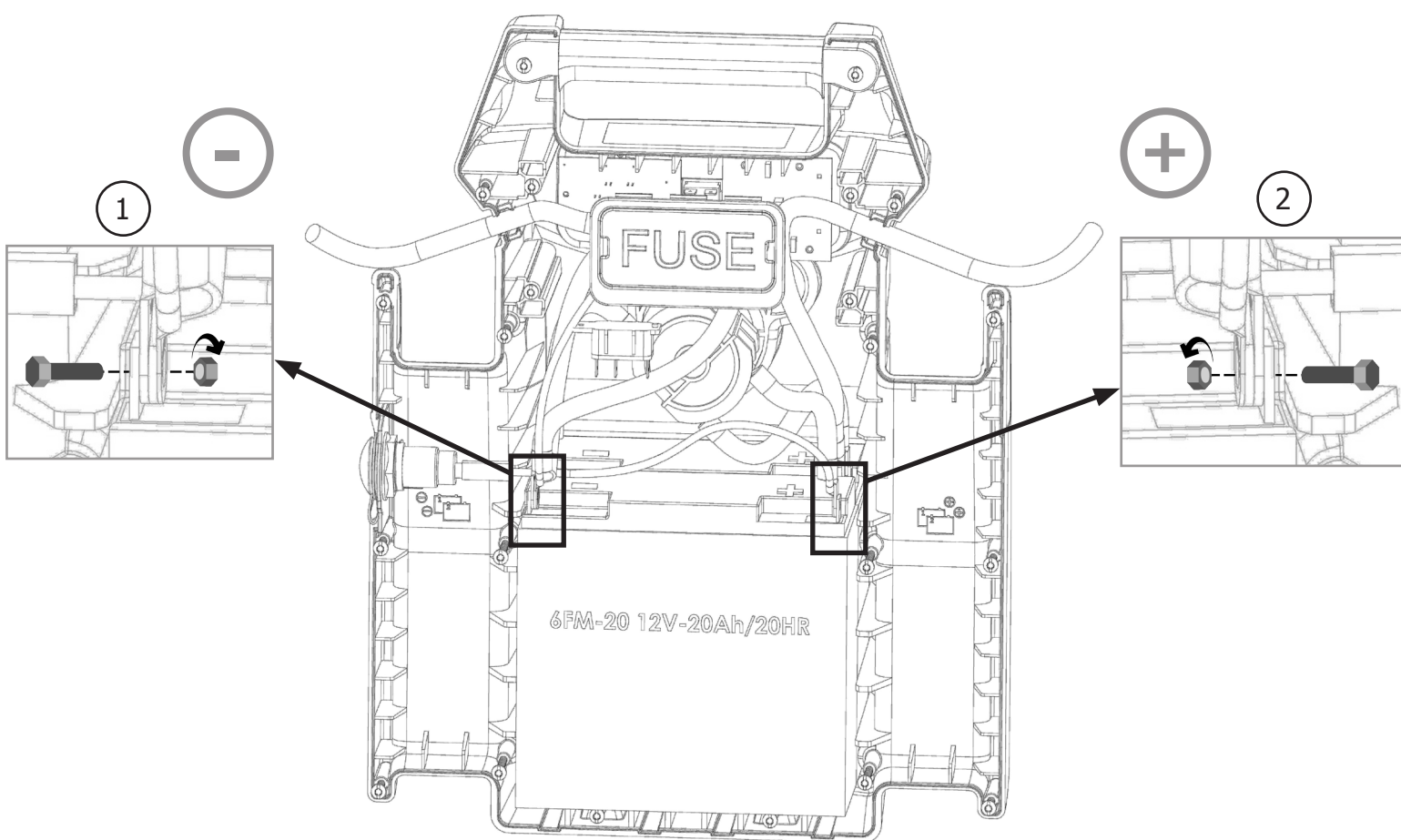
## BATTERIET IKKE ER OMFATTET AF GARANTIEN

Batterier er strømførende dele, og deres levetid afhænger af vedligeholdelsen. Efter hver brug af denne starter, er det vigtigt at genoplade de interne batterier. Opbevaringssteder med høje temperaturer reducerer batteriets opladning. I tilfælde af længerevarende ikke-brug anbefales det kraftigt at genoplade batterierne før brug. Generelt anbefaler vi at efterlade produktet tilsluttet, for løbende for at vedligeholde batterierne ved deres bedste præstation.

Dette produkt er udstyret med 2 højtydende batterier. Hvis deres vedligeholdelsesinstruktioner ikke følges, kan batterierne forringes permanent over tid.

Derfor er STARTPACK TRUCKS batterier udelukket fra garantien.

## UDSKIFTNING AF BATTERI



Produkt	Batteri	Type	Spænding (V)	Kapacitet (Ah)	Dimensioner (cm)	Batteri ref
STARTPACK TRUCK	6FM - 20	Batterie au plomb	2 x 12	2 x 22	38,9 x 22,5 x 50	53151

**Uanset hvilken tilstand STARTPACK TRUCK bruges i (12V eller 24V), skal begge batterier skiftes samtidigt.**

Sådan udskiftes batterierne:

- Først skal bagpanelet skrues løs (18 skruer) og fjernes.
- Når bagpanelet er fjernet, ses batterierne, med det ene foran det andet (se illustration). Terminal - til venstre, terminal + til højre.
- Batteriet tilsluttes STARTPACK via to punkter: ved - terminalen og + terminalen. For at fjerne batteriet, fjernes de skruer, der sikrer forbindelsen mellem batteriet og STARTPACK via terminalerne + (1) og - (2). (Når det første batteri er fjernet, kan man fjerne det andet fra maskinens ende)



**Når den første batteri er fjernet, skal man sørge for at isolere terminalerne, for at forhindre enhver kortslutning. Fjern derefter det andet batteri.**



**Når at sætte nye batterier, Sørg for at observere polariteter af både batteriet og GYSPACK AIR. Terminal - til venstre, terminal + til højre (se illustration). Læg de 4 skruer og skiver tilbage, Spænd møtrikkerne (anbefalede drejningsmoment skruenøgle 4 Nielsen).**

- Sæt boosterens bagpladeskruer på igen.

## TURVALLISUUSOHJEET

Tässä ohjekirjassa neuvotaan laitteen käyttö. Noudata ohjekirjan varoituksia oman turvallisuutesi vuoksi. Lue ohjekirja huolellisesti ennen ensimmäistä käyttöä ja säilytä se käsillä vastaisen varalle. Kaikkien tuotteen käyttäjien on luettava ja ymmärrettävä ohjeet ennen tuotteen käyttöä. Älä muuta tai huolla laitetta tavalla, jota ei neuvota ohjekirjassa. Valmistaja ei vastaa vammoista tai vaurioista, joiden syynä on ohjekirjan noudattamatta jättäminen. Jos sinulla on ongelmia tai olet epävarma, pyydä apua henkilöltä, joka osaa käyttää laitetta oikein. Laitetta saadaan käyttää vain lataamiseen ja / tai käynnistämiseen ja ohjekirjaan merkityissä rajoissa. Turvallisuusohjeita on noudatettava. Valmistaja ei vastaa väärästä tai epäturvallisesta käytöstä.



Laitte on tarkoitettu vain sisäkäyttöön. Suojaa sateelta tai liialta kosteudelta.

Yli 8 vuoden ikäiset lapset ja fyysisesti tai psyykkisesti vajavaiset henkilöt saavat käyttää laitetta vain valvottuna tai kun heille on opetettu laitteen turvallinen käyttö ja he tietävät mahdolliset vaarat. Lapset eivät saa käyttää laitetta leikkikaluna. Lapset saavat puhdistaa ja huoltaa vain aikuisen valvonnassa.

Älä käytä kertakäyttöisten paristojen lataamiseen.

Käytä akkujen lataamiseen vain koneen mukana toimitettua laturia.

Älä käytä laitetta, jos kaapeli tai pistoke on vaurioitunut.

Älä lataa jäätynyttä tai vaurioitunutta akkua.

Älä lataa liikaa.

Älä sijoita laitetta lähelle tulta tai paikkaan, jossa se alistuu kuumuudelle tai pitkäaikaisille yli 50 °C lämpötiloille.

Älä tuki ilmanvaihtoaukkoja. Katso asennusohjeet ennen koneen käyttöä.

Automaattinen käyttö ja käytön rajoitukset selostetaan jäljempänä.

### Räjähdyksen ja tulipalon vaara!

Ladattava akusta voi purkautua räjähtävää kaasua.

- Sijoita akku latauksen ajaksi tilaan, jossa on hyvä ilmanvaihto.
- Vältä liekkejä ja kipinöitä. Älä tupakoi.
- Suojaa akun navat oikosululta.



### Varo vuotavaa happoa!

- Käytä suojalaseja ja -käsineitä







- Jos akkuhappoa joutuu silmiin tai iholle, huuhtele runsaalla vedellä ja hakeudu viipymättä lääkäriin.



### Liittäminen / irrottaminen:

- Irrota laite sähköverkosta ennen akun liittämistä / irrottamista.
- Kytke ensin akun napa, jota ei ole kytketty auton runkoon. Kytke toinen kaapeli auton runkoon, kauas akusta ja polttoaineputkesta. Akkulaturi on kytkettävä sähköverkkoon.
- Kun lataus on päättynyt, erota laturi sähköverkosta, irrota kaapeli auton rungosta ja sitten akun navasta tässä järjestyksessä.

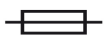
### Kytkentä:



- Luokan II laite (laturi booster)



- Luokan III laite (booster)



- Kone on suojattu varokkeella.

Se on kytkettävä kansallisten asennusmääräysten mukaisesti.

### Huolto:



- Virransyöttökaapelia ei voida vaihtaa. Jos kaapeli on vaurioitunut, laitetta ei saa käyttää.
- Vain ammattitaitoinen henkilö saa huoltaa laitteen.



- Varoitus! Irrota pistoke pistorasiasta ennen työskentelyä laitteen parissa.
- Laitetta ei tarvitse huoltaa.
- Jos sisäinen varoke on lauennut, valmistajan jälkimarkkinointipalvelun tai riittävän ammattitaitoisen henkilön on vaihdettava se.
- Poista kansi säännöllisesti ja poista pöly ilmapistoolilla. Pyydä ammattihenkilöä tarkastamaan sähköliitännät eristetyllä välineellä.
- Puhdistamiseen ei saa käyttää liuottimia tai muita aggressiivisia puhdistusaineita.
- Puhdista pinnan pehmeällä, kuivalla rievulla.

### Säännökset :



- Laite täyttää eurooppalaisten direktiivien vaatimukset.
- Vaatimuksenmukaisuustodistus on ladattavissa sivustostamme.



- EAC vaatimuksenmukaisuusmerkki (Eurasian Economic Commission)

## Hävittäminen:



Tuote on kierrätettävä asianmukaisesti. Älä hävitä kotitalousjätteen mukana.



Laitteen sisältämä akku on kierrätyskelpoinen. Noudata voimassa olevia kierrätysmääräyksiä.

Akku on poistettava ennen laitteen hävittämistä.

Laite on erotettava täydellisesti sähköverkosta ennen akun poistamista.



Tuotteen valmistaja on liittynyt kotitalouksien pakkausjätteen globaalin lajittelu-, keräily- ja kierrätysjärjestelmään.



Jätteenlajittelusuositusten mukainen kierrätettävä tuote

## YLEISKUVAUS

Apukäynnistin on suunniteltu 12 V ja 24 V ajoneuvojen käynnistämiseen. Siinä on kaksi sisäistä 12 V 22 Ah akkua.

## LATAA SISÄINEN AKKU

### VAROITUS!

**Käännä nappi asentoon OFF ennen laitteen käyttämistä.**

**Lataa laite hankinnan jälkeen ja aina kun sitä on käytetty.**

**Käytä vain laitteen mukana toimitettua laturia.**

Laitteen mukana toimitetaan automaattinen laturi (sisäistä akkua varten), kaksoiseristetty kelluva järjestelmä, joka pitää sisäisen akun 100 % ladattuna ilman valvontaa.

Sisäisen akun lataaminen;

- Pidä laite latauksen aikana pystyasennossa, jotta happoa ei vuoda eikä sisäinen akku vaurioidu.
- Käynnistä lataaminen kääntämällä nappi 12 V asentoon.
- Yhdistä STARTPACK TRUCK savukkeensytytinpistokkeella. Pistokkeen vihreä valo syttyy, kun laturi on kytketty. Jos se ei syty, tarkasta pistokkeen sisäinen varoke ja varmista, että pääkytkin on 12 V asennossa.
- Kytke ulkoinen laturi yksinvaiheiseen pistorasiaan.
- Ulkoisen laturin punainen valo palaa latauksen aikana.
- Laite on latautunut, kun valo vaihtuu vihreäksi.
- Jätä STARTPACK TRUCKin pistoke käynnistyksen jälkeen muutamaksi minuutiksi paikalleen, jolloin akku alkaa latautua.

Akku on ladattava myös verkkolaturilla, jolloin tuote kestää pidempään.

## LIITTÄMINEN JA IRROTTAMINEN

**TÄRKEÄÄ!** Tarkasta ennen liittämistä akkuun, että laitetta ei ole yhdistetty virtalähteeseen ja että katkaisin AUKI (jos asennettu).

Tarkasta myös akun napaisuus.

### Ajoneuvon käynnistäminen:

Kun akun miinusnapa on yhdistetty ajoneuvon runkoon:

- Kiinnitä punainen liitin akun plusnapaan.
- Kiinnitä musta liitin ajoneuvon runkoon turvalliselle etäisyydelle akusta ja polttoaineputkesta.
- Katkaise virta (OFF) käytön jälkeen, irrota latauslaite sähköverkosta, poista musta liitin ja lopuksi punainen liitin.

Joidenkin ajoneuvojen positiivinen napa on kytketty runkoon, jolloin:

- Kiinnitä musta liitin akun miinusnapaan
- Kiinnitä musta liitin ajoneuvon runkoon turvalliselle etäisyydelle akusta ja polttoaineputkesta.
- Katkaise virta (OFF) käytön jälkeen, irrota latauslaite sähköverkosta, poista punainen liitin ja lopuksi musta liitin.

## KÄYTTÖ KÄYNNISTYSTILASSA

- Älä irrota akkua ajoneuvosta. Akun irrottaminen voi johtaa tietojen menettämiseen ja mahdollisesti estää käynnistämisen uudelleen.

### Käynnistäminen

- Kun apukäynnistin on kytketty akkuun suositusten mukaan (katso liittäminen ja irrottaminen), käännä kytkin 12 V tai 24 V asentoon käynnistettävän ajoneuvon mukaan.
  - Mene ajoneuvon kuljettajan puolelle. Käännä virta-avain käynnistysasentoon.
- Jos moottori ei käynnisty, odota 3 minuuttia ennen jokaista käynnistysyritystä. Jos et odota tai yrität käynnistystä liian pitkään, mahdollisuudet käynnistää ajoneuvo vähenevät. Yritä käynnistystä enintään 5 sekuntia kerrallaan.
- HUOM: Jos ajoneuvo ei käynnisty, syynä voi olla muu ongelma kuin huonokuntoinen akku.
- Noudata irrotusohjeita, kun lopetat lataamisen.

**Laitte on ladattava jokaisen käytön jälkeen, jotta sisäiset akut pysyvät hyvässä kunnossa.**

## KÄYTTÖ 12 V DC VIRTALÄHTEENÄ

**Savukkeensytytinpistoke on suojattu integroidulla 20 A katkaisimella. Jos ylivaraus johtaa ylikuumentumiseen, katkaisin katkaisee virran automaattisesti.**

Laitteella voidaan syöttää 12 V tasavirtaa monille sähkölaitteille, esimerkiksi radiolle, tuulettimelle, sähkötyökaluille, kameralle, TV:lle...

- Käännä nappi asentoon OFF.
- Kytke sähkölaitteen savukkeensytytinpistoke apukäynnistimeen (kaapeli ei sisälly).
- Käännä kytkin 12 V asentoon.

Lähtö on suojattu 20 A lämpökatkaisimella.

## LED-VALAISIN

Laitteessa on 7 tehokkaasta ledistä koostuva integroitu valaisin.

### SUOJAUS

Laitteessa on monia suojaustoimintoja:

- Virtakytkin (ON/OFF) suojaa ylijännitteeltä liitettäessä.
- Varoitusääni, jos napaisuus on kääntynyt tai laitetta käytetään väärin.
- Kuparikaapeli 2 x 1,80 m,  $\varnothing$  25 mm<sup>2</sup>, 600 A eristetyt liitinpihdit.
- 300 A varoke muovikotelossa. Varasulake on laitteen takana (ref. 054561).

## TURVALLISUUS

- VAROITUS! Räjähäntävää kaasua, vältä liekkiä ja kipinöitä. Sijoita akku latauksen ajaksi tilaan, jossa on hyvä ilmanvaihto.
- Suojaa laite sateelta ja kosteudelta.
- Jos tehonsyöttökaapeli on vaurioitunut, valmistajan, valtuutetun tai muun riittävän ammattitaitoisen henkilön on korvattava se.
- Noudata oikeaa kytkentäjärjestystä.
- Laitte kuuluu sähkö- ja elektroniikkaromuun. Älä hävitä kotitalousjätteen mukana.
- Lapset ja aikuiset, joiden fyysiset vajavaisuudet, aistivajavuudet tai psyykkiset ominaisuudet estävät laitteen turvallisen käytön, eivät saa käyttää yksinään, ellei heidän turvallisuudestaan vastaava valvo tai opasta käyttöä.
- Älä avaa laitetta Muut kuin valmistajan asentajan tekemät muutokset kumoavat takuun.
- Tarkasta, että verkon jännite on sama kuin laturin arvokilpeen merkitty.
- Älä oikosulku liitinpihtejä, kun kytkin on 12 tai 24 V asennossa.

**VIANETSINTÄ**

Ongelma	Syyt	Korjaukset
Hälytін soi ja apukäynnistimen punainen LED palaa.	Napaisuus on kääntynyt.	Tarkasta akun napaisuus.
Apukäynnistimen oranssi LED vilkkuu	Akun jännite on alle 12 V käynnistämisen jälkeen tai energiaa on käytetty paljon.	Lataa laite käytön jälkeen. Oranssi LED vilkkuu noin 10 minuuttia ennen virran katkeamista.
Kipinöitä, kun kaapelit kiinnitetään akkuun.	Kytkin on 12 tai 24 V asennossa.	Käännä nappi asentoon OFF ennen kaapelien kiinnittämistä akkuun.
	Kytkin on väärässä asennossa.	Tarkasta, että ajoneuvon jännite on sama kuin valittu jännite.
	Napaisuus on kääntynyt.	Tarkasta akun napaisuus.
Laite ei käynnistä ajoneuvoa. Apukäynnistimen oranssi LED vilkkuu.	Laitteen akut ovat purkautuneet.	Lataa laite ja yritä uudelleen.
	Useita käynnistysyrityksiä ilman taukoja.	Pidä kolmen minuutin tauko kahden käynnistysyrityksen välillä. Yritä käynnistystä enintään 5 sekuntia kerrallaan.
	Akun jännite ei ole sopiva.	Tarkasta, että ajoneuvon jännite on sama kuin valittu jännite.
Laite ei käynnistä ajoneuvoa ja merkkivalot eivät pala.	Sisäisten akkujen jännite on liian pieni. Akut saattavat olla vaurioituneet.	Lataa laite ja yritä elvyttää akut.
	Apukäynnistimen sulake on palanut.	Tarkasta ja vaihda sulake.
Sisäisten akkujen lataaminen ei käynnisty (laitteen vihreä valo palaa, kun laite liitetään sähköverkkoon).	Savukkeensytytinpistoketta ei ole liitetty kunnolla laitteeseen.	Tarkasta liitäntä.
	Savukkeensytytinliitännän sulake on palanut.	Irrota pääty ja vaihda sulake.
Savukkeensytytinpistokkeen valo ei syty, kun tuote liitetään.	Savukkeensytyttimen sulake on palanut.	Irrota pääty ja vaihda sulake.
Kun laitetta käytetään ulkoisena 12 V teholahteenä, se ei anna enää virtaa.	Lämpösuojakatkaisin on katkaissut piirin.	Irrota ulkoinen laite apukäynnistimestä ja odota, kunnes suojakatkaisin sulkeutuu.
Laturin punainen LED vilkkuu lataamisen aikana.	Kytkin on 24 V eikä 12 V asennossa.	Käännä kytkin 12 V asentoon.
	Sisäiset akut ovat vaurioituneet eivätkä lataudu.	Ota yhteys GYSin jälkimarkkinointiosastoon ennen akkujen vaihtamista.

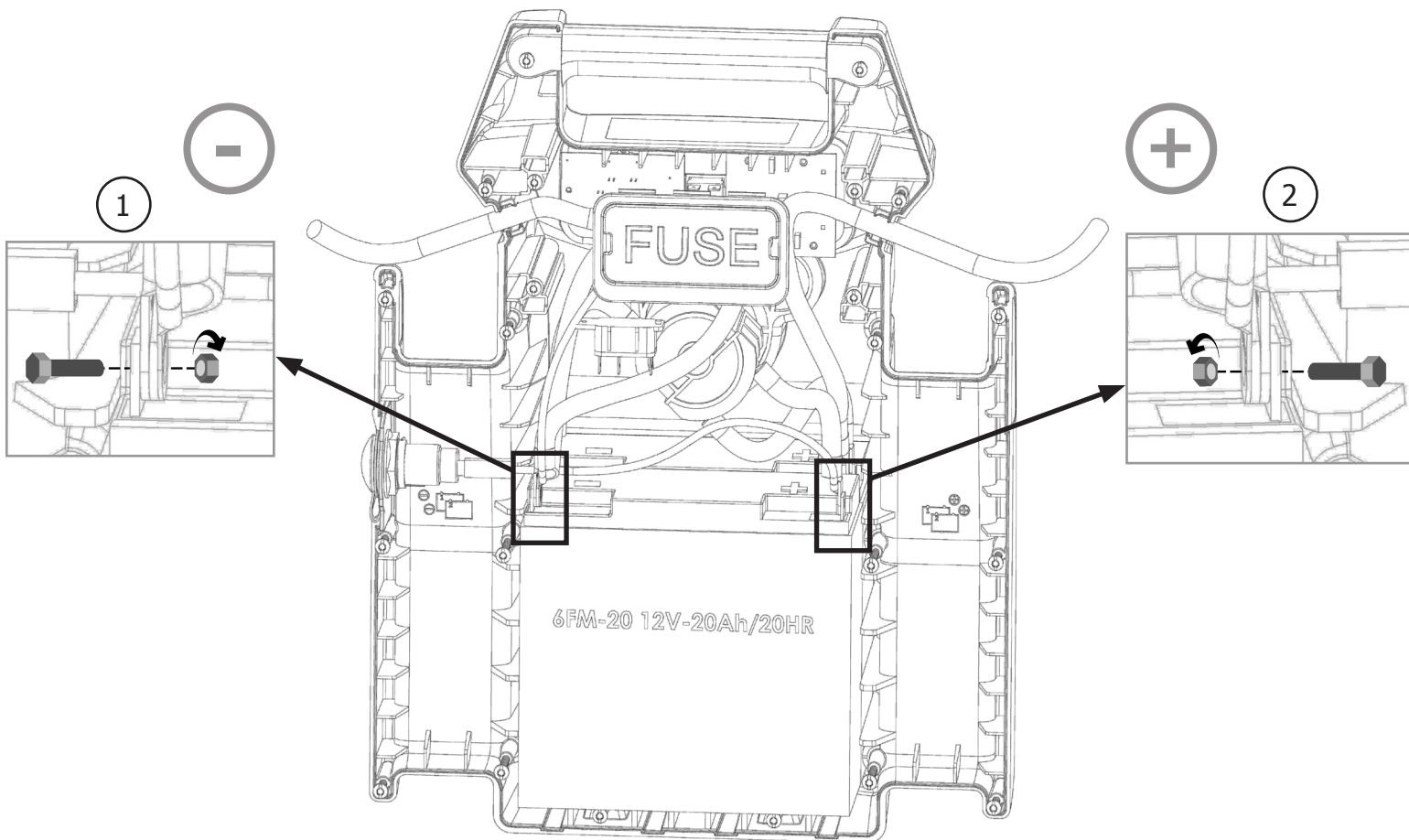
**TAKUU EI KOSKE AKKUA**

Akut ovat kuluvia osia, joiden käyttöikä riippuu huoltamisesta. Sisäiset akut on ladattava apukäynnistimen jokaisen käytön jälkeen. Säilyttäminen korkeassa lämpötilassa pienentää paljon akkujen varausta. Jos on laite on ollut pitkään käyttämättä, akkujen lataamista ennen käyttöä suositellaan. Suosittelemme, että tuote pidetään jatkuvasti pistorasiaan liitettynä, jolloin akut toimivat aina varmasti.

Tuotteessa on kaksi suorituskykyistä akkua, jotka voivat ajan mittaan vahingoittua pysyvästi, ellei huolto-ohjeita noudateta.

Takuu ei tästä syystä koske STARTPACK TRUCKin akkuja.

## AKUN VAIHTAMINEN



Tuote	Akku	Tyyppi	Jännite (V)	Kapasiteetti (Ah)	Mitat (cm)	Akun ref
STARTPACK TRUCK	6FM - 20	Lyijyakku	2 x 12	2 x 22	38,9 x 22,5 x 50	53151

**Vaihda kumpikin akku siitä riippumatta, kumpaa STARTPACK TRUCKin tilaa (12 V tai 24 V) käytetään.**

Akun vaihto:

- Irrota ensin takapaneeli (18 ruuvia).
- Kun takapaneeli on poistettu, peräkkäin sijoitetut akut tulevat näkyviin (katso kuva). Liitin – on vasemmalla ja + oikealla.
- Akku on liitetty STARTPACKiin kahdesta kohdasta: miinusnapa – ja plusnapa +. Poista kaksi ruuvia, joilla akku on liitetty STARPACKin napoihin + (1) ja – (2). (Kun ensimmäinen akku on poistettu, toinen voidaan poistaa koneen päästä.)



**Kun ensimmäinen akku on poistettu, estä oikosulut eristämällä navat. Poista sitten toinen akku.**



**Kun asennat uusia akkuja, tarkasta sen ja GYSPACK AIRin napaisuus. Liitin – on vasemmalla ja + oikealla (katso kuva). Asenna 4 ruuvia ja aluslevyt, kiristä mutterit (suositeltu kiristysmomentti 4 Nm).**

- Kiinnitä takapaneeli ruuveilla.

## SÄKERHETSINSTRUKTIONER



Denna bruksanvisning innehåller riktlinjer för hantering av din enhet och de försiktighetsåtgärder att följa för din egen säkerhet. Se till att läsa den noggrant innan första användningen och ha det nära till hands för framtida referens. Dessa instruktioner bör läsas och förstås av varje person innan produkten används. Modifieringar eller underhåll som inte anges i bruksanvisningen bör inte göras. Tillverkaren är inte ansvarig för personskada eller materialskada som uppstår p.g.a. användning som inte överensstämmer med bruksanvisningen. Vid problem eller oklarheter, konsultera en kvalificerad person som kan hantera enheten korrekt. Denna apparat bör endast användas för laddning och / eller starthjälp och inom gränserna som anges i bruksanvisningen och på enheten. Säkerhetsinstruktionerna måste följas. Vid felaktig eller farlig användning kan tillverkaren inte hållas ansvarig



Enheten lämpar sig endast för inomhusbruk. Utsätt den inte för regn eller fukt.

Denna enhet kan användas av barn från 8 år och av personer med nedsatt fysisk, sensorisk eller mental kapacitet eller bristande erfarenhet och kunskap förutsatt att de har handledning eller har fått veta hur man använder enheten säkert och är medvetna om de potentiella riskerna. Barn får inte använda enheten som en leksak. Rengöring och underhåll ska inte utföras av barn såvida de inte har handledning.

Använd inte enheten för laddning av icke-uppladdningsbara batterier

Använd inte någon annan laddare än den som medföljer maskinen för att ladda batterierna.

Använd inte enheten med en skadad nätsladd eller en skadad nätkontakten.

Ladda aldrig ett fruset eller skadat batteri.

Täck inte över enheten

Placera inte enheten nära eld eller utsätt den för värme eller för långvariga temperaturer över 50°C

Täck inte över kylningens ventiler. Se installationsavsnittet innan du använder maskinen.

Det automatiska läget och användningsbegränsningar förklaras nedan i denna bruksanvisning.

**Risk för explosion och brand!**

Ett batteri som laddas kan avge explosiva gaser.

- Under laddningen måste batteriet placeras i ett väl ventilerat utrymme.





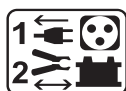
- Undvik flammor och gnistor. Rök inte.
- Skydda de elektriska kontakterna på batteriet mot kortslutning.



### Risk för syrastänk!



- Använd skyddsglasögon och skyddshandskar
- Om dina ögon eller hud kommer i kontakt med batterisyra, skölj den drabbade kroppsdelen i rikligt med vatten och uppsök omedelbart läkare.



### Anslutning / frånkoppling:

- Koppla bort strömförsörjningen innan du ansluter eller frånkopplar enheten till/från batteriet,
- Polen på batteriet som inte är ansluten till bilchassit måste anslutas först. Den andra anslutningen måste göras i bilchassit och långt ifrån batteriet och bränsleledningen. Batteriladdaren måste vara ansluten till elnätet.
- Efter laddningen, frånkoppla batteriladdaren från elnätet och ta bort kopplingen i bilens chassi och sedan kopplingen från batteriet, i denna ordning.

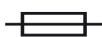
### Anslutning:



- Klass II-enhet (charger booster).



- Klass III-enhet (booster).



- Denna maskin är säkringskyddad

Anslutning till elnätet måste göras enligt nationell installationsförfordning.

### Underhåll:



- Nätkabeln kan inte bytas ut. Om kabeln är skadad bör enheten inte användas.
- Service ska utföras av en kvalificerad person



- Varning! Ta alltid bort nätkabelns kontakt från vägguttaget innan du utför något arbete på enheten.
- Enheten är underhållsfri
- Om den interna säkringen gått måste den bytas av tillverkaren, dess servicerepresentant eller en likvärdigt kvalificerad person.
- Ta av locket regelbundet och avlägsna damm med ett tryckluftswerktyg. Passa på att låta en kvalificerad person kontrollera de elektriska anslutningarna med ett isolerat verktyg.

- Under inga omständigheter bör lösningsmedel eller andra aggressiva rengöringsmedel användas.
- Rengör enhetens ytor med en mjuk, torr trasa.

## Förordningar



- Enheten överensstämmer med EU:s direktiv.
- Intyget om överensstämmelse finns tillgängligt på vår hemsida.
- EAC överensstämmelsemärke (Eurasian Economic Commission)

## Bortskaffande:



Denna produkt ska bortskaffas till en lämplig återvinningsanläggning. Får inte slängas i hushållsavfallet.



Batteriet monterat i denna enhet är återvinningsbart. Fortsätt enligt de gällande föreskrifterna om återvinning.

Batteriet måste tas bort från enheten innan den senare kasseras. Innan batteriet tas bort från enheten måste den helt kopplas bort från elnätet.



Produkt vars tillverkare är involverad i förpackningens återvinningsprocessen genom att bidra till ett globalt system för källsortering, insamling och återvinning av hushållens förpackningsavfall.



Återvinningsbar produkt som faller inom rekommendationerna för avfallssortering

## GENEREL BESKRIVELSE

Denne booster er designet til at starte 12V og 24V køretøjer. Det indeholder to interne batterier på 12V med en kapacitet på 22 Ah.

## LADDA DET INBYGGDA BATTERIET

### VARNING!

**Innan du använder apparaten vrid reglaget till AV.**

**Ladda enheten med den medföljande laddaren, efter inköp och sedan efter varje användning.**

**Använd inte annan laddare än den som medföljer enheten.**

Denna enhet levereras med en automatisk laddare (för det inbyggda batteriet), dubbelisolerad med ett underhållssystem som möjliggör att hålla det inbyggda batteriet laddat till 100% utan tillsyn.

För att ladda det inbyggda batteriet :

- Placera anordningen lodrätt under laddningen för att undvika att syra läcker och skadar det interna batteriet.
- Vrid reglaget till 12V för att börja ladda.
- Anslut STARTPACK TRUCK med anslutningen för cigarettändare. Cigarettändarens gröna lysdiod lyser när laddaren är ansluten. Om den inte gör detta, kontrollera cigarettändarkontaktens interna säkring och se till att huvudbrytaren står på 12V.
- Anslut den externa laddare till ett enfasigt strömuttag.
- Laddningen indikeras med en röd lysdiod på den externa laddaren.
- Enheten är laddad när denna lysdiod slår om till grönt.
- Efter en start, lämna kontakten för STARTPACK TRUCK några minuter för att förladda den. En laddning från elnätet är nödvändig och förlänger produktens livslängd.

## ANSLUTNING OCH FRÅNKOPPLING

**VIKTIGT!** Innan du ansluter till ett batteri, kontrollera att enheten inte är ansluten till elnätet och strömbrytaren är satt till AVSTÄNGD (om finnes).



Kontrollera därefter polariteten på ditt batteri.

### Start av ett fordon:

När batteriets minuspol är kopplad till fordonschassit:

- Anslut den röda klämman till batteriets pluspol.
- Anslut den svarta klämman till fordonschassit, och se till att den inte är nära bränsleledningar eller batteriet.
- Ställ strömbrytaren till AV (om finnes) efter användning, och koppla sedan bort laddaren från elnätet och ta bort den svarta klämman och därefter den röda klämman.

Vissa fordon har batteriets pluspol ansluten till chassit, i detta fall :

- Anslut den svarta klämman till batteriets minuspol.
- Anslut den röda klämman till fordonschassit, och se till att den inte är nära bränsleledningar eller batteriet.
- Ställ strömbrytaren till AV (om finnes) efter användning, och koppla sedan bort laddaren från elnätet och ta bort den röda klämman och därefter den svarta klämman.

## ANVÄNDNING I STARTLÄGET

- Koppla inte bort batteri från fordonet. Bortkoppling av batteriet kan leda till förlust av information och eventuell oförmåga att starta om.

### Start

- När starthjälparen väl är ansluten till batteriet som rekommenderas (se anslutning och fränkoppling), sätt omkopplaren till läget 12V eller 24V enligt fordonet som ska startas.

- Gå till fordonets förarplats. Vrid nyckeln för att aktivera startfunktionen.

Om motorn inte startar, vänta 3 minuter mellan varje startförsök. Om du inte väntar eller om startförsöket är för långt minskar du chansen att starta ditt fordon. Varje startförsök får inte överstiga 5 sekunder.

OBS: Orsaken till att ett fordon inte startar kan vara en annan än ett batteri i dåligt skick.

- Efter användning, följ rekommenderad procedur för fränkoppling.

**För att hålla dess batterier i gott skick måste apparaten laddas efter varje användning.**

## ANVÄNDNING SOM EN 12VDC STRÖMKÄLLA

**Cigarettändarkontakten skyddas av ett inbyggt överspänningsskydd på 20 A. I händelse av överhettning på grund av överspänning avbryter skyddet strömförsörjningen.**

Den här enheten kan användas som en 12VDC strömkälla för många elektriska apparater såsom radio, fläkt, elektriska verktyg, kamera, TV...

- Vrid omkopplaren till läget OFF.
- Anslut cigarettändarkontakten från din elektrisk apparat i Starthjälparen (kabel medföljer ej).
- Vrid omkopplaren till läget 12V.

Utgången skyddas av en 20A termisk brytare.

## LYSDIOD

Denna enhet har ett inbyggt ljus bestående av 7 kraftfulla lysdioder.

## SKYDD

Denna enhet är konstruerad med många skyddsfunktioner :

- PÅ/AV omkopplare för att skydda mot överspänning vid anslutning.
- Ett larm ljuder vid omvänd polaritet eller felaktig användning.
- Kopparkablar 2 x 1,80 m,  $\varnothing$  25mm<sup>2</sup> med 600A isolerade klämmor.
- 300A säkring placerad på plasthöljet. En ersättningssäkring är placerad på enhetens baksida (ref. 054561).

## SÄKERHET

- VARNING! Explosiv gas, undvik öppen eldslåga och gnistor. Batteriet bör placeras i ett ventilerat utrymme under laddning.
- Skydda apparaten från regn och fukt
- Om strömkabeln skadas måste den bytas ut av tillverkaren, dess försäljare eller en behörig person för att undvika fara.
- Respektera angiven anslutningssekvens.
- Produkten är föremål för separat insamling, kasta den inte i hushållssoporna.
- Denna apparat är inte avsedd att användas av personer (inklusive barn) med nedsatt fysisk eller mental förmåga eller brist på erfarenhet eller kunskap, såvida inte en person är närvarande som ansvarar för deras säkerhet, övervakning eller instruktioner om användning av apparaten .
- Öppna inte upp enheten. Modifieringar som inte utförs av tillverkarens tekniker renderar garantin ogiltig.
- Kontrollera att den tillgängliga spänningen motsvarar den som anges på laddarens märkningsskylt.
- Kortslut aldrig klämmorna när omkopplaren står på läget 12V eller 24V.

**FELSÖKNING**

Missförhållanden	Orsaker	Åtgärder
Larmsignal och starthjälpens röda lysdioder.	Polariteten är omvänd.	Kontrollera batteriets polaritet.
Starthjälpens orangea lysdiod blinkar	Batterispänningen har sjunkit under 12V efter start eller en hög förbrukning av energi.	Ladda enheten efter användning. Den orangea lysdioden blinkar i ca 10 minuter innan nedstängning.
Gnistor uppstår när klämmor sätts på batteriet.	Lägesomkopplaren står på 12V eller 24V.	Innan du ansluter klämmorna till batteriet ställ omkopplaren till läget AV.
	Lägesomkopplaren är ställd till fel position.	Kontrollera att fordonets spänning motsvarar vald spänning.
	Polariteten är omvänd.	Kontrollera batteriets polaritet.
Enheten startar inte fordonet. Starthjälpens orangea lysdiod blinkar.	Enhetens batterier är urladdade.	Ladda enheten tills den är fulladdad och försök igen.
	Flera startförsök utan att pausa.	Vänta 3 minuter mellan 2 startförsök. Start av ett batteri får inte överstiga 5 sekunder.
	Batterispänningen är inte passande.	Kontrollera att fordonets batterispänning motsvarar vald spänning.
Enheten kan inte starta fordonet och båda lysdioderna är släckta.	De interna batteriernas spänning är för låg. De kan vara skadade.	Ladda enheten för att försöka återställa batterierna.
	Starthjälpens säkring har gått.	Kontrollera och byt ut säkringen.
Laddningen av de interna batterierna startar inte (laddarens lysdiod förblir grönt när den är ansluten till elnätet).	Cigarettändaranslutningen är inte korrekt ansluten i produktkontakten.	Kontrollera anslutningen.
	Säkringen för cigarettändarens anslutning har utlöst.	Byt säkringen för cigarettändaren genom att skruva ur ytterdelen.
Cigarettändarens lysdiod lyser inte när produkten ansluts.	Cigarettändarens säkring har utlöst.	Byt säkringen för cigarettändaren genom att skruva ur ytterdelen.
När du använder hjälpstartaren som en 12V extern strömkälla levererar produkten inte längre någon ström.	Den interna termiska brytarsäkringen har brutit kretsen.	Koppla bort starthjälpens externa enheten och vänta tills krets brytaren självåterställer sig.
Laddarens röda lysdiod blinkar under laddning.	Huvudomkopplaren är ställd på 24V istället för 12V.	Sätt omkopplaren till 12V.
	De interna batterierna är skadade och kan inte laddas.	Kontakta GYS kundservice innan batteribyte.

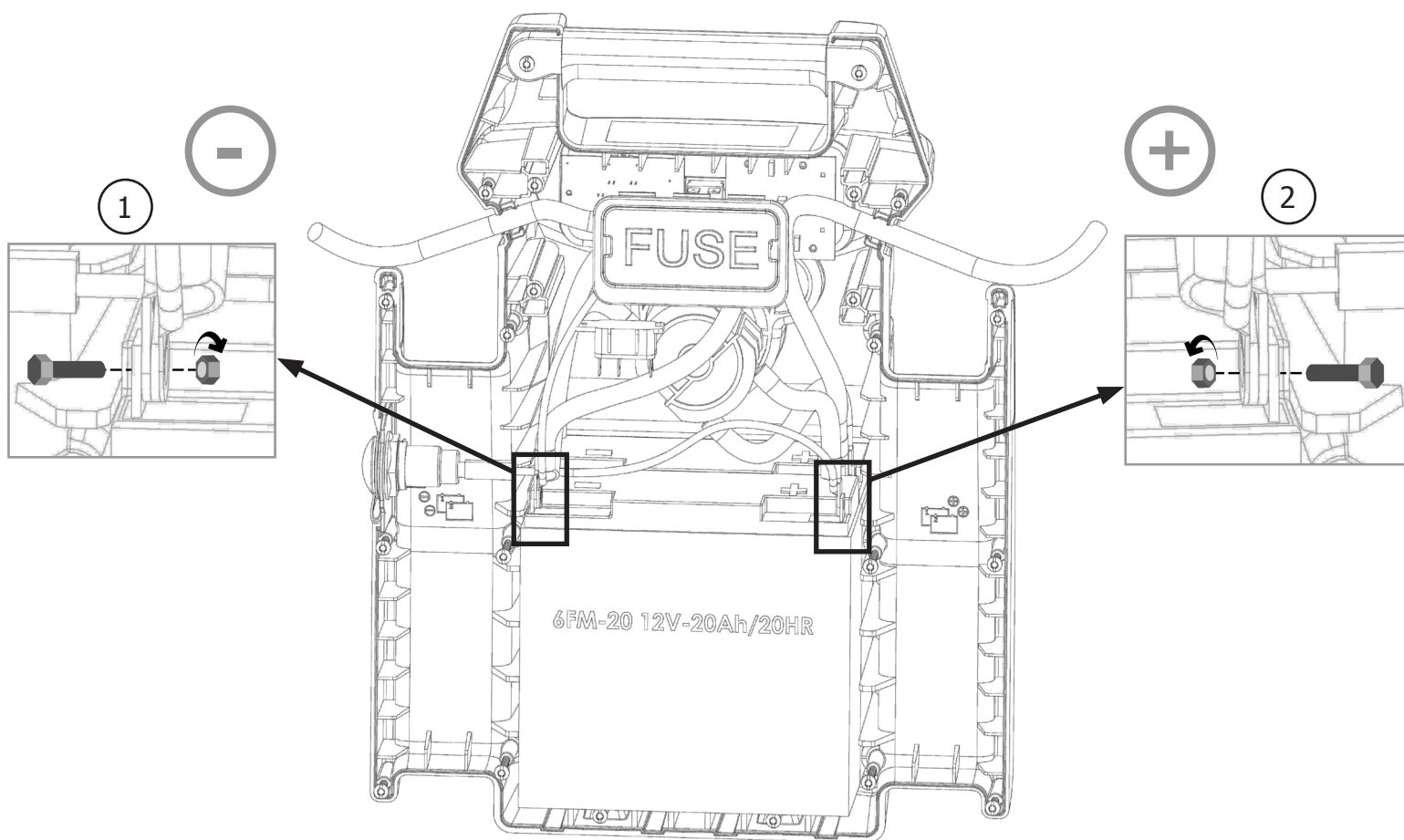
**BATTERI SOM INTE OMFATTAS AV GARANTIN**

Batterier är strömförande delar, deras livslängd beror på underhåll. Det viktigt att de interna batterierna laddas efter varje användning av denna hjälpstartare. Lagring på platser med höga temperaturer minskar kraftigt batteriladdningen. I händelse av långvarig icke-användning rekommenderas det starkt att ladda batterierna före användning. I allmänhet rekommenderar vi att produkten lämnas inkopplad till nätet kontinuerligt för att upprätthålla batterierna vid bästa prestanda.

Denna produkt är utrustad med 2 högpresterande batterier. Om underhållsinstruktionerna inte efterföljs kan batterierna över tiden försämrats irreversibelt.

Av denna anledning är batterierna STARTPACK TRUCK undantagna från garantin.

## BATTERIBYTE



Produkt	Batteri	Typ	Spänning (V)	Kapacitet (Ah)	Mått (cm)	Batteri ref
STARTPACK TRUCK	6FM - 20	Blybatteri	2 x 12	2 x 22	38,9 x 22,5 x 50	53151

**Oavsett vilket läge STARTPACK TRUCK används för (12V eller 24V), byt båda batterierna samtidigt.**

För att byta batterierna :

- Först måste baksidans panel skruvas ur (18 skruvar) och tas bort.
- När den bakre panelen avlägsnats är batterierna synliga, med ett framför det andra (jfr bild). Minuspol (-) till vänster, pluspol (+) till höger.
- Batteriet är anslutet till STARTPACK på två ställen : vid minuspolen (-) och vid pluspolen (+). För att ta bort batteriet, ta bort skruvarna som ansluter batteriet och STARTPACK vid polerna + (X) och - (X). (När det första batteriet har tagits bort är det möjligt att avlägsna det andra från maskinens ände)



**När väl det första batteriet tagits bort, se till att isolera polerna för att förhindra kortslutning. Ta sedan bort det andra batteriet.**



**När nya batterier sätts i, se till att iaktta polariteten på både batteriet och GYSPACK AIR. Pol - till vänster, pol + till höger (jmf illustration). Sätt tillbaka de 4 skruvarna och brickorna, dra åt muttrarna (Rekommenderad momentnyckel 4 Nm).**

- Sätt tillbaka baksidan och skruvarna igen.

## OVERSETTING AV ORIGINALMANUALEN

Denne manualen inneholder retningslinjer for drift av enheten og forholdsregler å følge for din egen sikkerhet. Sørg for at den blir lest nøye før første gangs bruk og oppbevar den lett tilgjengelig for fremtidig bruk. Disse instruksjonene må leses og forstås før noen bruker produktet. Det får ikke foretas modifiseringer eller vedlikehold som ikke er nevnt i denne manualen. Produsenten er ikke ansvarlig for eventuelle skader eller skader som følge av manglende overholdelse av bruksanvisningen. I tilfelle problemer eller usikkerhet, ta kontakt med en kvalifisert person som vet å håndtere enheten på riktig måte. Denne enheten skal kun brukes til lading og/eller oppstart og/eller strømtilførsel innenfor de begrensningene som er angitt på enheten og i bruksanvisningen. Sikkerhetsinstruksene må følges. I tilfelle feil eller usikker bruk, kan produsenten ikke holdes ansvarlig for dette.



Enheten er kun egnet til innendørs bruk. Får ikke utsettes for regn eller overdreven fuktighet.

Denne enheten kan brukes av barn fra åtte år og oppover, samt av personer med reduserte fysiske, sensoriske eller mentale evner eller manglende erfaring og kunnskap, forutsatt at de er under tilsyn eller har fått beskjed om hvordan du bruker enheten trygt og er klar over de potensielle risikoene. Barn får ikke bruke enheten som et leketøy. Rengjøring og service oppgaver får ikke utføres av barn uten tilsyn.

Får ikke brukes til lading av ikke-oppladbare batterier

Ikke bruk noen annen lader enn den som følger med maskinen for å lade batteriene.

Ikke bruk apparatet med en skadet strømledning eller en skadet stikkontakt.

Lad aldri et frossent eller skadet batteri.

Dekk ikke til enheten.

Plasser ikke apparatet i nærheten av ild og utsett det ikke for varme eller for lengre tid for temperaturer på over 50 °C

Ikke blokker luftespaltene. Se installasjonsdelen før du bruker maskinen.

Det automatiske moduset for drift og bruk av begrensninger er forklart nedenfor i denne bruksanvisningen .

### **Fare for eksplosjon og brann!**

Et batteri som lades kan avgi eksplosiv gass.

- Under lading må batteriet plasseres på et godt ventilert sted.
- Unngå flammer og gnister. Ikke røyk.



- Beskytt de elektriske kontaktene på batteriet mot kortslutning.



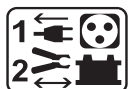
## Fare for syresprut!



- Bruk vernebriller og -hansker



- Hvis øynene eller huden kommer i kontakt med batterisyre, skyll den berørte delen av kroppen med store mengder vann og oppsøke lege umiddelbart.



## Til-/frakobling:

- Koble fra strømforsyningen før du kobler til/fra enheten til/fra batteriet
- Klemmen på batteriet som ikke er koblet til bilrammen må kobles til først. Den andre tilkoblingen må gjøres på bilens ramme, langt fra batteriet og drivstofflinjen. Batteriladeren må være koblet til strømmettet.
- Etter ladingen, koble du laderen fra strømmettet og tar ut kontakten fra bilrammen og deretter kontakten fra batteriet, i denne rekkefølgen.

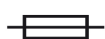
## Tilkobling:



- Klasse II-enhet (avsender booster).



- Klasse III-enhet (booster).



- Dette apparatet er sikringsbeskyttet

Tilkobling til strømmettet må skje i henhold til de nasjonale installasjonsforskriftene.

## Vedlikehold:



- Strømforsyningskabelen kan ikke byttes ut. Hvis kabelen er skadet, får ikke enheten brukes.
- Tjenesten skal utføres av en kvalifisert person



- Advarsel! Trekk alltid ut støpselet fra stikkkontakten før du utfører arbeid på enheten.

- Enheten er vedlikeholdsfri
- Hvis den indre sikringen er gått, må den erstattes av produsenten, ettersalgsservice eller en like kvalifisert person.
- Ta jevnlig av dekselet og fjern støv med en luftkanon. Benytt anledningen til å la en kvalifisert person kontrollere elektriske forbindelser med et isolert verktøy.
- Under ingen omstendigheter skal det brukes løsemidler eller andre sterke rengjøringsmidler.

- Rengjør enhetens overflater med en myk, tørr klut.

## Reguleringer



- Enheten er i samsvar med EU-direktivet.
- Sertifikatet for etterlevelse er tilgjengelig på våre nettsider.

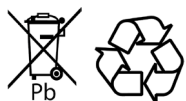


- EAC-samsvarsmerke (Den eurasiske økonomiske kommisjon)

## Avhending:



Dette produktet skal leveres inn på egnet miljøstasjon. Får ikke kastes i husholdningsavfall.



Batteriet som denne enheten er utstyrt med kan resirkuleres. Gå videre i henhold til gjeldende regler vedrørende gjenvinning.

Batteriet må fjernes fra enheten før sistnevnte kastes.

Enheten må absolutt være koblet fra strømmettet før du tar ut batteriet.



Produkt fra en produsent som er tilknyttet emballasjeresirkuleringsprosessen ved å bidra til et globalt system for sortering, innsamling og gjenvinning av husholdningenes emballasjeavfall.



Resirkulerbart produkt som faller innenfor anbefalingene ang. kildesortering

## GENERELL BESKRIVELSE

Denne forsterkeren er beregnet på oppstart av 12 V og 24 V kjøretøy. Den omfatter to 12 V batterier innvendig med 22 Ah kapasitet.

## LAD OPP BATTERIET INNI

### ADVARSEL!

**før du bruker enheten, så vri knappen over til AV.**

**Lad opp enheten snart etter at den er kjøpt og etter hver gangs bruk med laderen som følger med.**

**Bruk ingen annen lader enn den som følger med enheten.**

Denne enheten leveres med en automatisk lader (til batteriet inni), dobbeltisolert med et flytende system som gjør det mulig å holde batteriet inni opptil 100 % oppladet uten tilsyn.

For å lade opp batteriet inni:

- Plasser enheten vertikalt under lagring for å unngå at syre lekker ut og for å ikke skade batteriet inni.
- Vri knappen til 12 V for å starte opp lading.
- Koble til STARTPAKKE LASTEBIL ved hjelp av sigaretttennertilkoblingen. Sigaretttennerens grønne lysdiode lyser når laderen er satt i. Dersom dette ikke skjer, så sjekk sigaretttennerstøpslets indre sikring og forviss deg om at hovedbryteren er på 12 V.
- Sett den eksterne laderen inn i en enkeltfasest strømtilførsel.
- Ladingen vises ved hjelp av en rød lysdiode på den eksterne laderen.
- Enheten er oppladet straks denne lysdioden går tilbake til å bli grønn igjen.
- Etter en oppstart, lar du STARTPAKKE LASTEBIL være satt i i noen få minutter for å forhåndslade den. Lading fra strømmettet er nødvendig og forlenger produktets levetid.

## TILKOBLING OG FRAKOBLING

**VIKTIG!** Før du kobler til et batteri må du kontrollere at enheten ikke er koblet til en strømkontakt og at bryteren er OFF (if any).

Og du må kontrollere polariteten av batteriet.

**Oppstart av bil:**

Når batteriets minuspol er tilkoblet kjøretøyets karosseri:

- Koble den røde klemmen til batteriets plusspol.
- Koble den svarte klemmen til kjøretøyets karosseri, idet du ser til at den ikke er nær drivstoffledninger og batteri.
- Etter bruk slår du bryteren over til AV (hvis slik mulighet finnes), koble laderen fra strømmettet og koble fra den svarte klemmen og til slutt den røde klemmen.

I enkelte biler er batteriets plusspol koblet til karosseriet, i dette tilfellet:

- Koble den svarte klemmen til batteriets minuspol.
- Koble den røde klemmen til kjøretøyets karosseri, idet du ser til at den ikke er nær drivstoffledninger og batteri.
- Etter bruk slår du bryteren over til AV (hvis slik mulighet finnes), koble laderen fra strømmettet og koble fra den røde klemmen og til slutt den svarte klemmen.

**BRUK I OPPSTARTSMODUS**

- Koble ikke batteriet fra bilen. Å koble fra batteriet kan resultere i tap av informasjon og en mulig manglende evne til å starte opp på nytt.

**Oppstart**

- Når forsterkeren er koblet til batteriet som anbefalt (vennligst se tilkobling og frakobling), setter du bryteren på 12 V- eller 24 V-posisjon i henhold til kjøretøyet som skal startes opp.
- Gå til kjøretøyets sjåførside. Vri på nøkkelen for å aktivere starterfunksjonen.

Dersom motoren ikke starter opp, så vent i tre minutter mellom hvert forøk på oppstart. Venter du ikke, eller varer forsøkene på å starte opp i for lang tid, vil du redusere din sjanse til å starte opp bilen. Ingen av forsøkene på å starte opp får overskride fem sekunder.

NB! At en bil ikke vil starte, kan være forårsaket av et annet problem enn et batteri i dårlig forfatning.

- Etter bruk følger du den anbefalte frakoblingsprosedyren.

**Enheten må lades etter hver bruk for å holde batteriene i god stand.**

**BRUK SOM STRØMFORSYNING MED 12 V LIKESTRØM**

**Sigarettenneren er beskyttet av en integrert 20 A kretsbytter. I tilfelle overoppheting på grunn av overlading vil kretsbyteren stanse strømtilførselen.**

Denne enheten kan brukes som strømforsyning med 12 V likestrøm til mange elektriske apparater, slik som radio, vifte, elektrisk verktøy, kamera, TV...

- Vri knappen til AV- posisjon.
- Sett sigarettnerkontakten på ditt elektriske apparat inn i forsterkeren (ledning følger ikke med).
- Vri bryteren til 12 V-posisjonen.

Utgangen er beskyttet av en 20 A termisk effektbryter .

**LED-LYS**

Denne enheten har et integrert lys bestående av syv kraftige lysdioder.

**BESKYTTELSE**

Denne enheten er utstyrt med mange funksjoner for beskyttelse:

- PÅ-/AV-bryter til beskyttelse mot overspenning ved tilkobling.
- En alarm piper ved reversert polaritet og misbruk.
- Kobberkabel 2 x 1,80 m, Ø 25 mm<sup>2</sup> med 600 A isolerte klemmer.
- 300 A-sikring plassert på plastkassen. En reservesikring er plassert på baksiden av enheten (ref. 054561).

**SIKKERHET**

- ADVARSEL! Eksplosiv gass! Unngå flammer og gnister. Under lading skal batteriet plasseres på et ventilert sted.
- Enheten må beskyttes mot regn og fuktighet
- Hvis strømledningen er skadet, må den skiftes ut av produsenten, ettersalgsservicepersonell eller en tilsvarende kvalifisert person for å unngå fare.
- Overhold tilkoblingsrekkefølgen som er angitt.
- Produktet skal sorteres som spesialavfall og ikke kastes sammen med husholdningsavfall.
- Dette apparatet er ikke ment å brukes av personer (inkludert barn) med reduserte fysiske, sensoriske eller mentale evner eller manglende erfaring eller kunnskap, med mindre gjennom en person som er ansvarlig for deres sikkerhet, tilsyn eller instruksjoner i bruk av enheten.
- Åpne ikke enheten. Endringer som ikke er utført av en av produsentens teknikere vil gjøre garantien ugyldig.
- Sjekk at den spenningen som er tilgjengelig stemmer overens med den spenningen som er vist på laderens navneplate.
- Kortslutt aldri klemmene når bryteren er i 12 V- eller 24 V-posisjon.

## PROBLEMLØSING

Feil	Årsaker	Virkemidler
Alarmen piper og forsterkeren indikerer ved hjelp av røde lysdiodelys.	Polariteten er reversert.	Kontroller batteriets polaritet.
Forsterkerens oransje lysdiode blinker	Batterispenningen har falt til under 12 V etter oppstart eller et høyt strømforbruk.	Lad opp enheten etter bruk. Den oransje lysdioden blinker i omtrent 10 minutter før den slukker.
Det slår gnister når du setter klemmene på batteriet.	Bryteren er på 12 V eller 24 V.	Før du kobler klemmene til batteriet, slår du knappen over i AV-posisjon.
	Bryteren er i feil posisjon.	Sjekk at bilens spenning stemmer overens med den spenningen som er valgt.
	Polariteten er reversert.	Kontroller batteriets polaritet.
Enheten starter ikke opp kjøretøyet. Forsterkerens oransje lysdiode blinker.	Enhetens batterier er utladet.	Lad opp enheten til den er oppladet og prøv på nytt.
	En rekke forsøk på oppstart uten pauser.	Vent i tre minutter mellom to startforsøk. Oppstart av et batteri får ikke overskride fem sekunder.
	Batterispenningen er gal.	Sjekk at kjøretøyets batterispenning stemmer overens med den spenningen som er valgt.
Enheten kan ikke starte opp kjøretøyet og begge lysdioder er av.	De indre batterienes spenning er for lav. De vil kunne komme til skade.	Lad enheten, idet du forsøker å gjenopprette batteriene.
	Forsterkerens sikring har gått.	Sjekk og skift sikringen.
Lading av indre batterier kommer ikke i gang (laderens lampe fortsetter å være grønn når den er tilkoblet strømmettet).	Sigarettenneren er ikke skikkelig tilkoblet produktets støpsel.	Sjekk forbindelsen.
	Sigarettennerens tilkoblingssikring har gått.	Bytt sigarettnerens sikring ved å skru ut endedelen.
Sigarettennerens lysdiode lyser ikke når produktet settes i stikkontakten.	Sigarettennerens sikring har gått.	Bytt sigarettnerens sikring ved å skru ut endedelen.
Når du bruker forsterkeren som en 12 V ekstern strømforsyning, leverer ikke produktet strøm lenger.	Den interne termoeffektbryteren har kuttet av kretsen.	Koble den eksterne enheten fra forsterkeren og vent til effektbryteren kobler seg selv til.
Laderens røde lysdiode blinker under lading.	Hovedbryteren er på 24 V istedenfor 12 V.	Sett bryteren på 12 V.
	Batteriene inni er skadet og kan ikke lades opp igjen.	Kontakt GYS' ettersalgavdeling før du skifter ut batterier.

## BATTERIET DEKKES IKKE AV GARANTIE

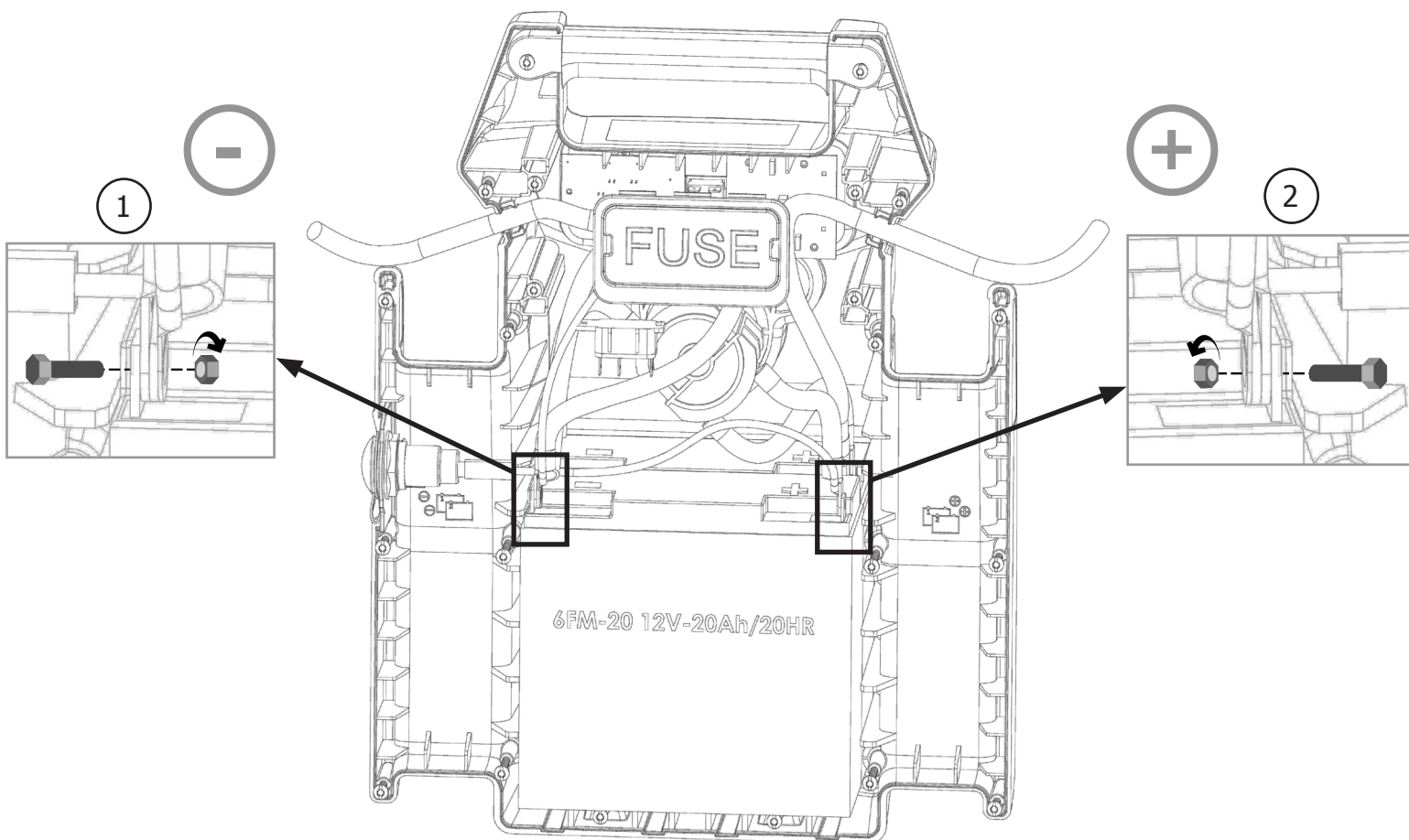
Batterier er strømførende deler, og deres levetid avhenger av vedlikehold. Etter hver gangs bruk av denne starteren er det viktig å lade batteriene inni. Lagring på steder med høy temperatur reduserer batteriladingen. Dersom batteriene ikke skal brukes på en stund, anbefales det sterkt å gjenopplade dem før bruk. Generelt anbefaler vi at produktet er kontinuerlig tilkoblet strømmtilførsel for å opprettholde batterienes optimale ytelse.

Dette produktet er utstyrt med to høyytelsesbatterier og hvis instruksjonene ang. vedlikehold ikke følges, vil batteriene over tid kunne forringes irreversibelt.

Derfor er STARTPAKKE LASTEBIL-batterier unntatt fra garantien.



**BYTTE AV BATTERI:**



Produkt	Batteri	Type	Spenning (V)	Kapasitet (Ah)	Mål (cm)	Batteri-ref
<b>STARTPAKKE LASTEBIL</b>	6FM - 20	Blybatteri	2 x 12	2 x 22	38,9 x 22,5 x 50	53151

**Uansett hvilken modus STARTPAKKE LASTEBIL brukes til (12 V eller 24 V), må begge batterier skiftes ut samtidig.**

For å skifte ut batteriene:

- Først må bakpanelet skrues av (18 skruer) og fjernes.
- Når bakpanelet er fjernet, er batteriene synlige, med det ene plassert foran den andre (vennligst se illustrasjon). Minuspol til venstre, plusspol til høyre.
- Batteriet er koblet til STARTPAKKE på to steder: Via pluss- og minuspolen. For å ta ut batteriet, fjerner du de skruene som gjør forbindelsen mellom batteriet og STARTPAKKEN mulig via polene + (1) og - (2). (Når det første batteriet er fjernet, er det mulig å ta ut det andre fra maskinens ende)



**Når det første batteriet er fjernet, må du sørge for å isolere polene for å forhindre kortslutning. Ta deretter ut det andre batteriet.**

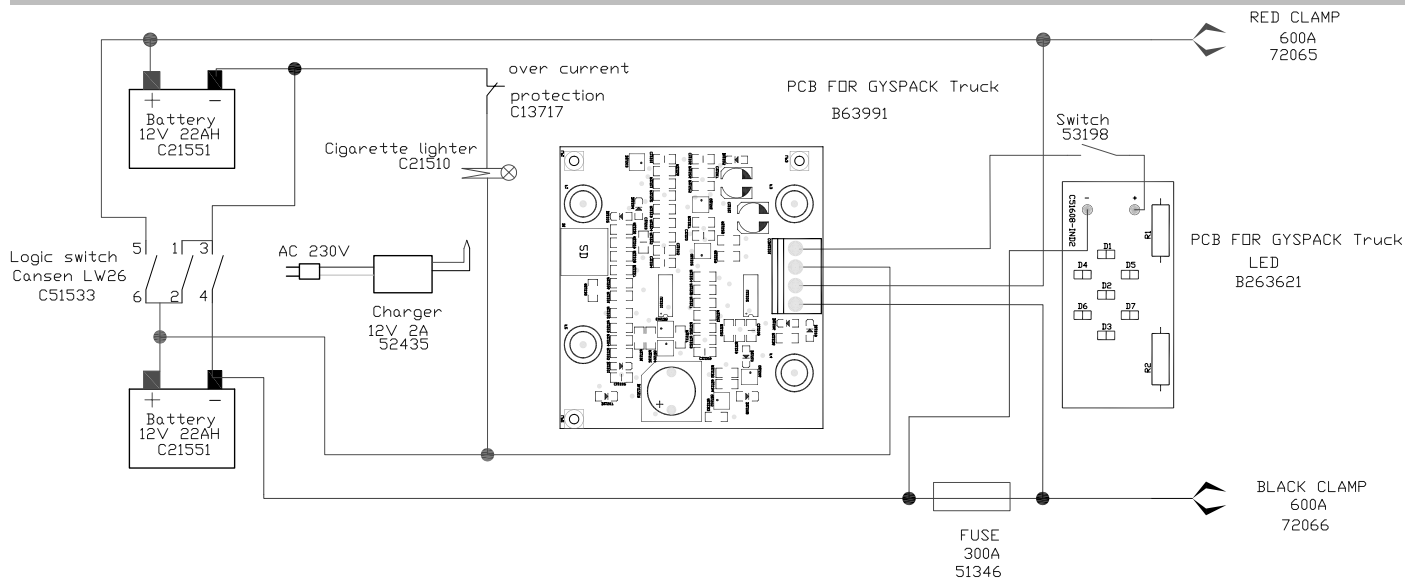


**Når du setter inn et nytt batteri påse riktig polaritet på batteriet og GYSPACK AIR. Batteripol - til venstre og + til høyre (jf illustrasjon). Sett tilbake de 4 skruene og skivene, stram mutterne (anbefales Momentnøkkel 4 N.m).**

- Sett skruene til bakpanelet til boosterens på plass.

# STARTPACK TRUCK

## LEDNINGSDIAGRAM / PIIRIKAAVIO / KOPPLINGSSCHEMA / KOBLINGSSKJEMA



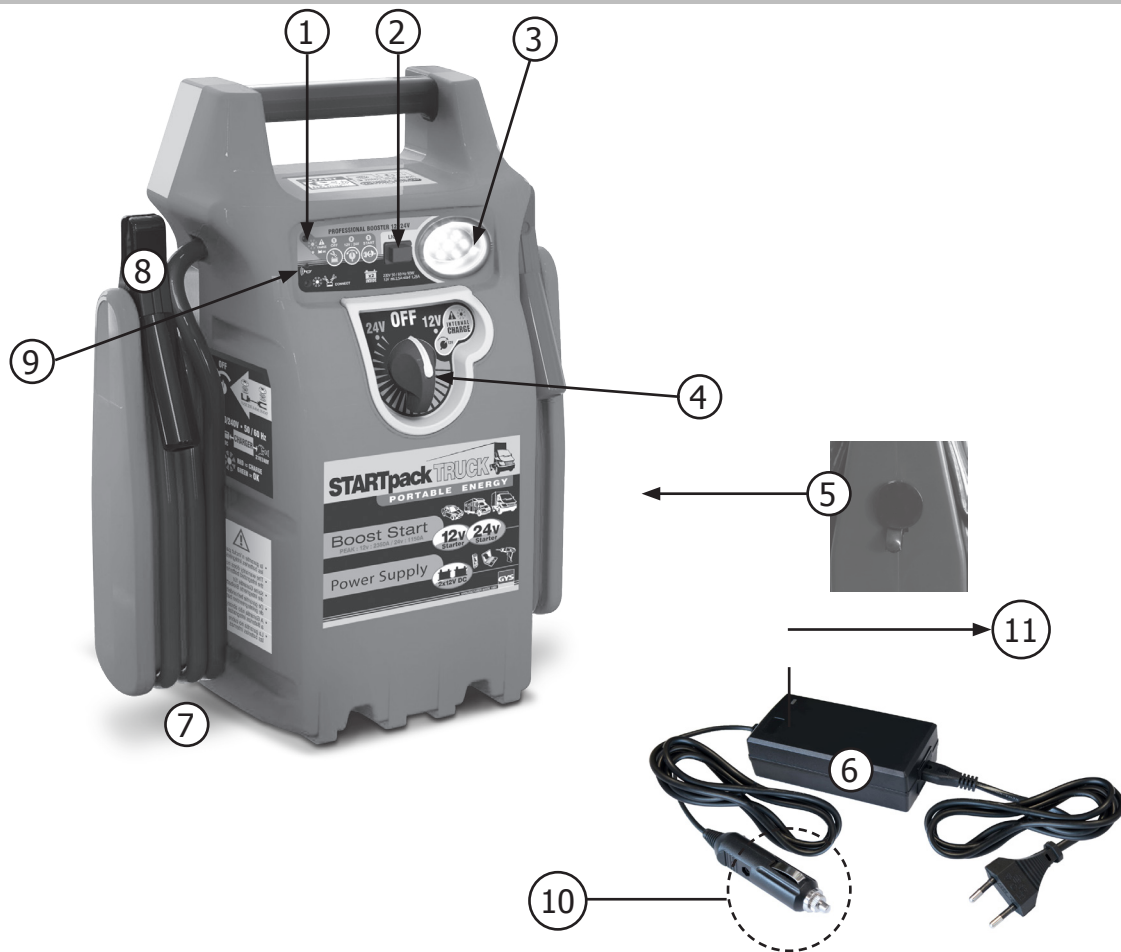
	<b>StartPack Truck</b>
Batterie	53151 (22Ah)
Fusible de sortie	054561 (300A)
Porte fusible	51400
Disjoncteur thermique	53197 (20A)
Selecteur rotatif	53479
Interrupteur de lampe	53198
Chargeur	054684
Carte LED	B263221
Pince rouge	053779
Pince noire	053786

## TEKNISKE SPECIFIKATIONER / TEKNISET TIEDOT / TEKNISK SPECIFIKATION / TEKNISK SPECIFIKATION

Spændingsindgang / Jännitetulo / Ingående spänning / Spänning inngang	100V-240V 50/60Hz
Laderen maksimale nominelle effekt / Laturin suurin nimellisteho / Laddarens maximala märkeffekt / Laderens maksimale nominelle effekt	29,2 W
Ladespænding / Latausjännite / Laddspänning / Ladespenning	5,7V – 14,8V
Ladestrøm / Latausvirta / Laddnings ström / Ladespenning	2A
Nominel opladningskapacitet / Nimellinen latauskapasiteetti / Nominell laddningskapacitet / Nominell ladekapasitet	2 x 22Ah
Opladningskurve: / Latauskäyrä / Laddkurva / Ladekurve	IUoU
Driftstemperatur / Toimintalämpötila / Funktionstemperatur / Funksjonstemperatur	-15°C / 40°C
Opbevaringstemperatur / Säilytyslämpötila / Förvaringstemperatur / Lagringstemperatur	-18°C / 45°C
Beskyttelsesnormering / Suojausluokka / Kapslingsklass / Beskyttelsesklassifisering	IP20
Maskinvægt (inkl. alle kabler) / Koneen paino (sisältää kaikki kaapelit) / Maskinvikt (inklusive alla kablar) / Maskinens vekt (inkludert alle ledninger)	18 Kg
Dimensioner (L x B x H) / Mitat (p x l x k) / Mått (Lx lx H) / Dimensjoner (l x b x h)	36 x 20 x 45 cm

# STARTPACK TRUCK

## PRODUKT-INTERFACE / TUOTTEEN KÄYTTÖLIITTYMÄ / PRODUKTGRÄNSSNITT / PRODUKTGRÄNSSNITT



1	Orange lys for afladet batteri / Oranssi valo = purkautunut akku / Orange ljus för urladdat batteri / Oransje lys for utladet batteri
2	Nødbelysning, kontakt / Hätävalon katkaisin / Strömbrytare för nödbelysning / Nødlysbyter
3	Nødbelysning / Hätävalo / Nödbelysning / Nødlys
4	ON-OFF-12V-24V strömbryder / Virtakytkin ON-OFF-12V-24V / PÅ-AV-12V-24V strömbrytare / PÅ-AV-12 V-24 V strömbryter
5	12V DC output-stik med overbelastningsbeskyttelse / 12 V DC pistorasia, ylikuormitusuojaus / 12V DC uttag med överbelastningsskydd / 12V DC stikkontakt med beskyttelse mot overbelastning
6	230 V adapter - ladeledning / 230 V verkkolaite – latauskaapeli / 230 V adapter - laddare sladd / 230 V adapter - laddare sladd / 230 V adapter - laderledning
7	fleksible kabler / joustavat kaapelit / flexibla kablar / fleksible kabler
8	Klemmer / Liittimet / Klämmor / Batteriklemmer
9	Rødt lys ved polaritetsvending af klemmerne / Punainen valo = liitinten napaisuus kääntynyt / Rött ljus för klämmorna anslutna med omvänd polaritet / Rødt lys for polaritetsreversering av klemmene /
10	cigartænderens stik med sikring / Savukkeensytyinliitäntä ja varoke / Cigaretändaranslutning med säkring / Sigarettennerforbindelse med sikring
11	Lampe for ladetilstanden / Lataustilan valo / Lysdiod för laddningsstatus / Lys som viser laddingsstatus

## SYMBOLER / SYMBOLIT / SYMBOLER / SYMBOLER

	Sørg for at læse den omhyggeligt før første brug, og opbevar den i nærheden for fremtidig reference. / Lue ohjekirja huolellisesti ennen ensimmäistä käyttöä ja säilytä se käsillä vastaisen varalle. / Se till att läsa den noggrant innan första användningen och ha det nära till hands för framtida referens. / Sørg for at den blir lest nøye før første gangs bruk og oppbevar den lett tilgjengelig for fremtidig bruk.
	Enheten overholder EU-direktivet. Overensstemmelsesattesten er tilgjengelig på vores hjemmeside. / Laite täyttää eurooppalaisten direktiivien vaatimukset. Vaatimuksenmukaisuustodistus on ladattavissa sivustostamme. / Enheten överensstämmer med EU:s direktiv. Intyget om överensstämmelse finns tillgängligt på vår hemsida. / Enheten er i samsvar med EU-direktivet. Sertifikatet for etterlevelse er tilgjengelig på våre nettsider.
	Overensstemmelsesmærke EAC (Eurasiske Økonomiske Kommission). / EAC vaatimuksenmukaisuusmerkki (Eurasian Economic Commission) / Överensstämmelsemärke EAC (Eurasian Economic Commission) / Samsvarsmerke EAC (Eurasian Economic Commission).
<b>IP 20</b>	Beskyttet mod ethvert fast legeme, hvis Ø > 12mm / Suojattu kaikilta Ø > 12 mm kiinteiltä kappaleilta / Skyddad mot varje solid kropp med Ø > 12mm / Beskyttet mot ethvert fast legeme med Ø > 12 mm /
	Kun til indvendig brug / Vain sisäkäyttöön / Endast för användning inomhus / Kun beregnet på bruk innendørs
	Advarsel! indeholder eksplosiv gas / Varoitus! Sisältää räjähtävää kaasua. / Varning! innehåller explosiv gas / Advarsel! inneholder eksplosiv gass. /
	Undgå flammer og gnister / Vältä liekkejä ja kipinöitä / Undvik öppna lågor och gnistor / Unngå flammer og gnister
	Sikring / Varoke / Säkring / Sikring
	Affald fra elektrisk og elektronisk udstyr, separat affaldsindsamling er påkrævet. Må ikke smides ud med husholdningsaffald / Erikseen kerättävää sähkölaite- ja elektroniikkaromua (WEEE). Ei saa hävittää sekajätteenä. / Avfall - elektrisk och elektronikutrustning, separat avfallsinsamling krävs, får inte slängas med hushållets sopor / Avfall - elektrisk och elektronikutrustning, separat avfallsinsamling krävs, får inte slängas med hushållets sopor / Avhending: elektrisk og elektronisk utstyr, separat avhending er påkrevd, må ikke kastes i husholdningsavfall.
	Særskilt bortskaffelse er påkrævet. Må ikke smides ud med husholdningsaffald. Indeholder et blybatteri. / Toimitettava erilliskeräykseen. Ei saa hävittää sekajätteenä. Sisältä lyijyakun. / Separat avfallsinsamling krävs - Kasta inte produkten med hushållsoporna. Innehåller ett blybatteri. / Enheten må behandles som spesialavfall - får ikke kastes sammen med vanlig husholdningsavfall. Inneholder et bly-syre-batteri. /
	Under opladningen skal batteriet være placeret i et godt ventileret område / Sijoita akku latauksen ajaksi tilaan, jossa on hyvä ilmanvaihto. / Under laddningen måste batteriet placeras i ett väl ventilerat utrymme / Under lading må batteriet plasseres i et godt ventilert område. /
	Jævnstrøm / Tasavirta / Likström / Likestrøm



**GYS SAS**  
 134 Boulevard des Loges – BP 4159  
 53941 SAINT BERTHEVIN – FRANCE